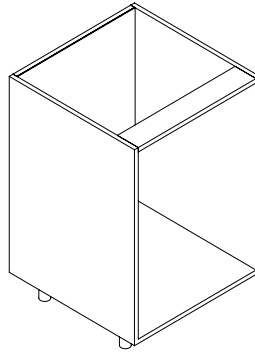
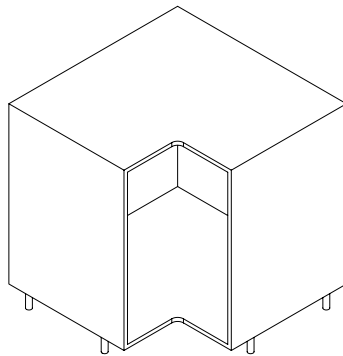


CABINETS / US

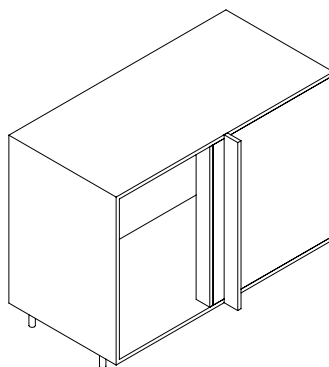
**Base cabinet****Measurements**

W12 × H30 × D24  
 W15 × H30 × D24  
 W18 × H30 × D24  
 W21 × H30 × D24  
 W24 × H30 × D24  
 W30 × H30 × D24  
 W36 × H30 × D24

W12 × H30 × D15  
 W15 × H30 × D15  
 W18 × H30 × D15  
 W21 × H30 × D15  
 W24 × H30 × D15  
 W30 × H30 × D15  
 W36 × H30 × D15

**Corner cabinet (L/R)****Measurements**

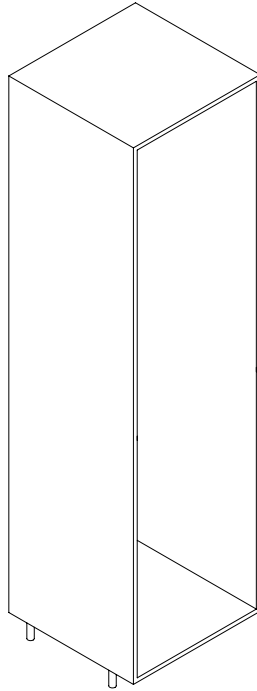
W38 × H30 × D38

**Corner cabinet (L/R)****Measurements**

W47 × H30 × D26

**High cabinet**

**Measurements**

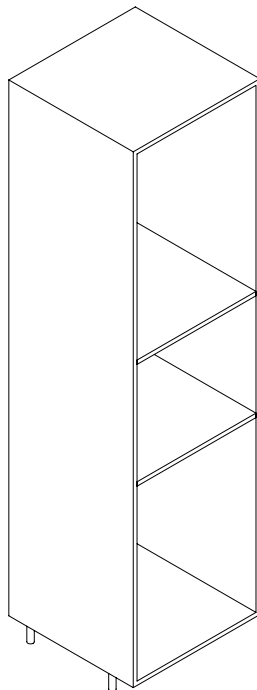


- W15 × H80 × D24
- W15 × H90 × D24
- W18 × H80 × D24
- W18 × H90 × D24
- W24 × H80 × D24
- W24 × H90 × D24
- W30 × H80 × D24
- W30 × H90 × D24

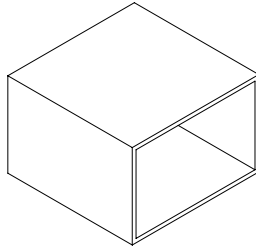
- 
- W15 × H80 × D15
  - W15 × H90 × D15
  - W18 × H80 × D15
  - W18 × H90 × D15
  - W24 × H80 × D15
  - W24 × H90 × D15

**Built in high cabinet**

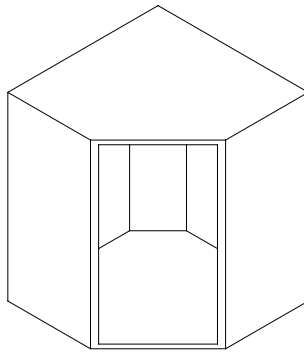
**Measurements**



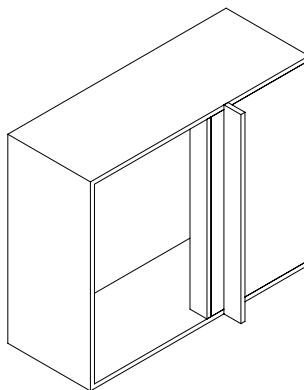
- W24 × H80 × D24
- W24 × H90 × D24
- W30 × H80 × D24
- W30 × H90 × D24

**Top cabinet****Measurements**

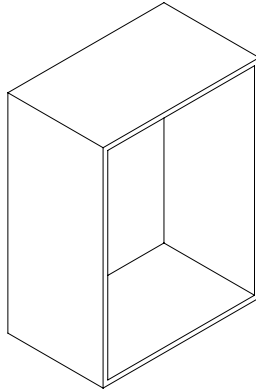
W24 × H15 × D24  
 W24 × H20 × D24  
 W30 × H15 × D24  
 W30 × H20 × D24  
 W36 × H15 × D24  
 W36 × H20 × D24

**Corner W cabinet****Measurements**

W26 × H20 × D26  
 W26 × H30 × D26  
 W26 × H40 × D26

**Corner wall cabinet (L/R)****Measurements**

W38 × H20 × D15  
 W38 × H30 × D15  
 W38 × H40 × D15

**Wall cabinet****Measurements**

W12 × H30 × D15  
W12 × H40 × D15  
W15 × H15 × D15  
W15 × H20 × D15  
W15 × H30 × D15  
W15 × H40 × D15  
W18 × H15 × D15  
W18 × H20 × D15  
W18 × H30 × D15  
W18 × H40 × D15  
W21 × H20 × D15  
W21 × H30 × D15  
W21 × H40 × D15  
W24 × H15 × D15  
W24 × H20 × D15  
W24 × H30 × D15  
W24 × H40 × D15  
W30 × H15 × D15  
W30 × H20 × D15  
W30 × H30 × D15  
W30 × H40 × D15  
W36 × H15 × D15  
W36 × H20 × D15  
W36 × H30 × D15  
W36 × H40 × D15

**Shelf standard****Measurements**

W12 × D15

W12 × D24

W15 × D15

W15 × D24

W18 × D15

W18 × D24

W21 × D15

W21 × D24

W24 × D15

W24 × D24

W30 × D15

W30 × D24

W36 × D15

W36 × D24

**Shelf fixed****Measurements**

W15 × D15

W15 × D24

W18 × D15

W18 × D24

W24 × D15

W24 × D24

W30 × D24

<b>Special shelves</b>	<b>Measurements</b>
<b>Shelf ventilation fixed</b>	W30 × D23
	W24 × D23
<b>Shelf, oven and fridge / freezer</b>	W24 × D23
	W30 × D23
	W36 × D23
<b>Shelf – Corner R – left</b>	W38 × D15
	W38 × D24
	W47 × D24
<b>Shelf – Corner R – right</b>	W38 × D15
	W38 × D24
	W47 × D24
<b>Shelf – Corner L</b>	W38 × D38
<b>Shelf – Corner W</b>	W26 × D26